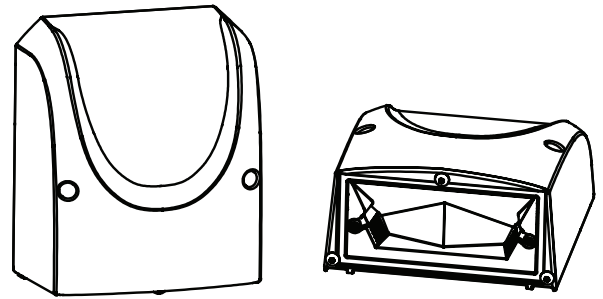


Evolve™ LED Wallpack

(EWL)



BEFORE YOU BEGIN

Read these instructions completely and carefully. Save these instructions for future use.

⚠ WARNING

Risk of electrical shock. Disconnect power before servicing or installing product.

⚠ WARNING

Risk of injury or damage. Unit will fall if not installed properly. Follow installation instructions.

⚠ WARNING

Risk of fire. Use supply wire specified on nameplate.

⚠ CAUTION

Risk of injury. Wear safety glasses and gloves during installation and servicing.

This device complies with Part 15 of the FCC Rules. Operation is subject to the following two conditions: (1) This device may not cause harmful interference, and (2) this device must accept any interference received, including interference that may cause undesired operation. This Class [A] Lighting Equipment complies with Canadian standard ICES-005[A] / NMB-005[A].

Note: This equipment has been tested and found to comply with the limits for a Class A digital device, pursuant to part 15 of the FCC Rules. These limits are designed to provide reasonable protection against harmful interference when the equipment is operated in a commercial environment. This equipment generates, uses, and can radiate radio frequency energy and, if not installed and used in accordance with the instruction manual, may cause harmful interference to radio communications. Operation of this equipment in a residential area is likely to cause harmful interference in which case the user will be required to correct the interference at his own expense.



GENERAL

- This luminaire is for outdoor lighting use. Do not install in areas of limited ventilation or high ambient temperatures.
- Install and maintain according to this Guide.

SPECIFICATIONS

- Weight: 8.5 lbs. (4 kg)
- Ambient Temperature Range: -40°C to +50°C
- Optical and all Electrical Components IP65
- Button PE Sensitivity:
 - Fixture on – 3.5Fc
 - Fixture off – 11.8Fc

1 UNPACKING/HANDLING

- This luminaire has been packed to ensure no damage during transit. Inspect to confirm.
- Do not impact or stack luminaire after unpacking.

2 WALL PLATE/MOUNTING BOX

- Mount to a 3 ½-in. square or 4-in. octagonal recessed outlet box.
- Apply nested gasket pair to plate or box as shown in Figure 1 or 2.
- Temporarily remove Button PE, Motion sensor, or Transformer if needed to access desired fastener slots.
- Attach plate or box to a grounded outlet box with two 8-32 x 1" (25mm) screws (not provided)
- For surface conduit installations, position the mounting box and lag-bolt (not provided) into the mounting surface through the slots provided in the back cover (Figure 1 or 2).

⚠ CAUTION

If using a conduit hub, the hub must be connected to the conduit before the hub is connected to the enclosure (mounting box).

- Water tight conduit connections are required when using knock-outs on mounting box.
- For irregular surfaces (block, brick, etc), caulk the wall plate or mounting box to surface interface with generic non-hardening sealant (not provided) across the top, and both sides (Figure 4)

3 WIRING

- Reinstall Button PE, Motion sensor, or Transformer if previously removed (Figure 3).
- Position fixture in vicinity of mounting box or plate.
- Make electrical connections in accordance with the National Electrical Code and any applicable local code requirements.
- Connect supply leads using wire nuts and fixture wiring with quick connects.
- Use two provided screws to install housing to box or plate. For ADA Compliant wall plate installations, use shorter set of screws and tighten screws until fixture is less than 4" from the wall.
- Insert two provided plugs into housing cover screw holes.

4 MAINTENANCE/CLEANING

- To maintain light output, occasional cleaning of the outer lens surface may be needed.
- Use a mild, non-abrasive soap or detergent, of neutral pH (pH 6 to 8) containing no chlorinated or aromatic hydrocarbons.
- Wash using a soft cloth. Rinse with clean, cold water and wipe dry.

5 STORAGE

- Packaged units should NOT be stored unprotected outdoors in corrugated boxes (cardboard boxes).
- Store packaged units in a covered dry area not exceeding -40°C (-40°F) to 50°C (122°F) such as a roofed area or covered with a secured tarp to keep water off the corrugated (cardboard) packaging.

6 OCCUPANCY SENSOR (OPTIONAL)

- The occupancy sensor ships with a default program. Remote Programmer part number: (Sold Separately as 197634).
- Photoelectric control is integrated through the motion sensor, and is offered as standard.

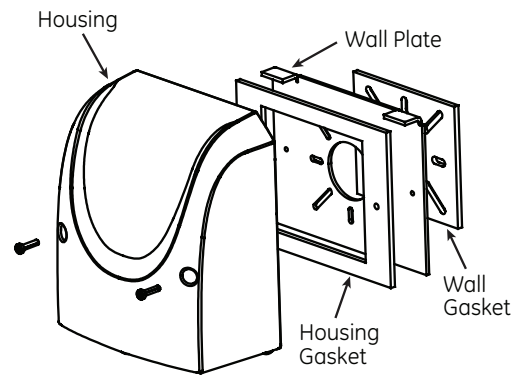


Figure 1: Wall Plate Install

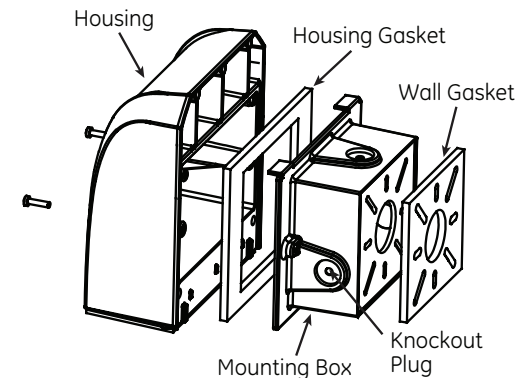


Figure 2: Mounting Box Install

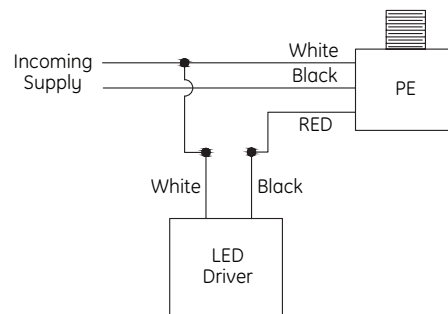


Figure 3: Button PE Wiring

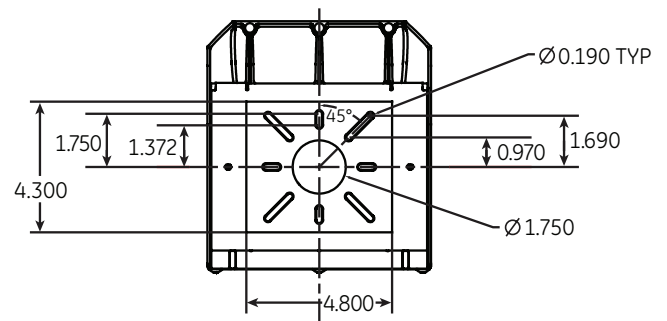


Figure 4: Plate / Mounting Box Installed

These instructions do not purport to cover all details or variations in equipment nor to provide for every possible contingency to be met in connection with installation, operation or maintenance. Should further information be desired or should particular problems arise which are not covered sufficiently for the purchaser's purposes, the matter should be referred to GE.

- Des raccords de conduits hermétiques sont requis lors de l'utilisation de bouchons défonçables au boîtier.
- Pour les surfaces irrégulières (parpaing, briques, etc.) mastiquez la plaque de montage ou le boîtier de montage avec un mastic générique non durcissable (non fournis) sur le dessus et les deux cotés (Figure 4).

3 CÂBLAGE

- Réinstallez le bouton PE, le détecteur de mouvement ou le transformateur s'ils ont été déposés antérieurement (Fig. 3)
- Mettez en position l'appareil près du boîtier de montage ou de la plaque.
- Procédez aux raccordements électriques suivant les exigences du National Electric Code et de tout autre code local d'application.
- Raccordez les fils d'alimentation avec les écrous de fils et les fils de l'appareil avec les connecteurs rapides.
- Utilisez les deux vis fournies pour monter le corps sur le boîtier ou sur la plaque. Pour installation sur plaque murale suivant ADA, utilisez un jeu de vis plus courtes et serrez les vis jusqu'à ce que l'appareil soit à moins de 4 po (100 mm) du mur.
- Insérez les deux bouchons fournis dans les trous des vis du couvercle du corps.

4 ENTRETIEN/NETTOYAGE

- Pour maintenir la luminosité, il peut être nécessaire de nettoyer de temps en temps la surface extérieure des lentilles.
- Utilisez un savon ou détergent doux non abrasif à pH neutre (pH de 6 à 8) sans hydrocarbure chloré ou aromatique.
- Lavez avec un chiffon doux. Rincez à l'eau froide et propre et séchez.

5 STOCKAGE

- Les appareils emballés NE doivent PAS être stockés à l'extérieur, dans leur boîte en carton ondulé sans protection (boîtes en carton).
- Stockez les appareils emballés dans une zone couverte, ne dépassant pas -40°C (-40°F) à 50°C (122°F) tel qu'une zone sous toit ou couverts d'une bâche fixe pour éviter l'eau sur les boîtes en carton ondulé.

6 DÉTECTEUR DE PRÉSENCE (OPTIONNEL)

- Le détecteur de présence est expédié avec un programme par défaut. Le numéro de Programmeur à distance: (Vendu séparément est 197634).
- Le contrôle photoélectrique est intégré au détecteur de mouvement et est offert en standard.

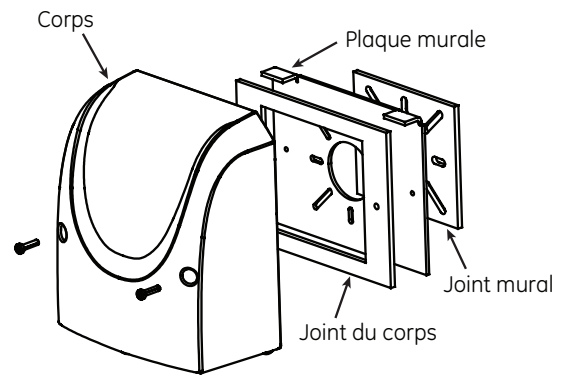


Figure 1: Installation de la plaque murale

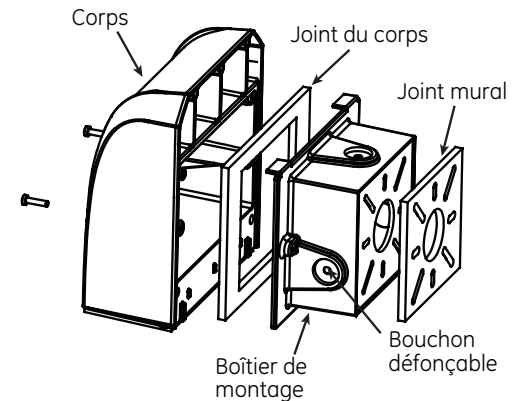


Figure 2: Installation du boîtier de montage

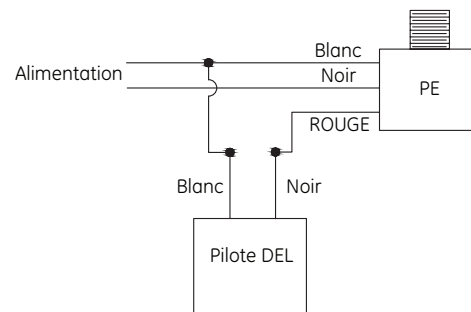


Figure 3: Câblage bouton PE

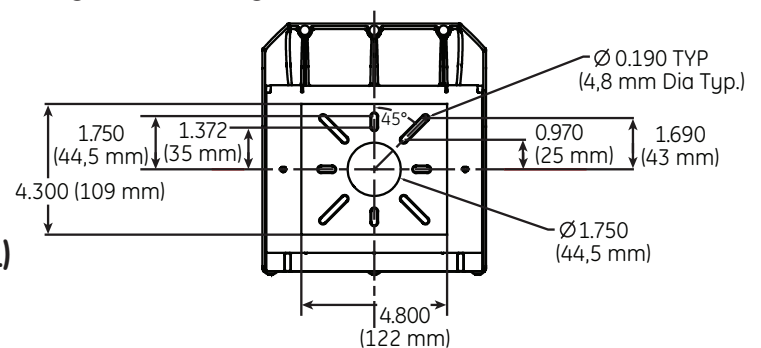


Figure 4: Plaque/Boîtier de montage Installés

Ces instructions ne prétendent pas couvrir tous les détails ou variantes de l'équipement ni couvrir toutes les conditions possibles à satisfaire en rapport avec l'installation, l'opération ou l'entretien. Si des informations supplémentaires sont souhaitées ou si des problèmes particuliers se présentent, qui ne sont pas couverts suffisamment pour satisfaire les besoins du client, ces questions doivent être soumises à GE.

current
powered by GE

Toutes les marques déposées sont la propriété de leurs propriétaires respectifs. Les informations fournies sont sujettes à modification sans préavis. Toutes les valeurs données sont théoriques ou typiques lorsque mesurées sous conditions de laboratoire. Current, powered by GE is a business est une entreprise de General Electric Company. © 2017 GE.



current
powered by GE

Guía de instalación
GEH-6060

Lámpara de pared de Evolve™

(EWL)



ANTES DE COMENZAR

Lea estas instrucciones completamente y con cuidado. Guarde estas instrucciones para el uso futuro.

⚠ ADVERTENCIA

Riesgo de choque eléctrico. Desconecte la alimentación antes del mantenimiento o la instalación del producto.

⚠ ADVERTENCIA

Riesgo de lesiones o daños. La unidad se caerá si no está instalada correctamente. Siga las instrucciones de instalación.

⚠ ADVERTENCIA

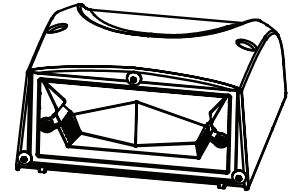
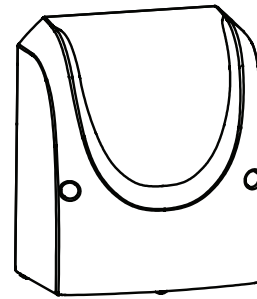
Riesgo de fuego. Utilice el cable de alimentación especificado en la placa de identificación.

⚠ PRECAUCIÓN

Riesgo de lesiones. Utilice gafas y guantes de seguridad durante la instalación y mantenimiento.

Este dispositivo cumple con la parte 15 del reglamento FCC. El manejo está sujeto a las siguientes dos condiciones: (1) Este dispositivo no debe causar interferencias perjudiciales y (2) este dispositivo debe aceptar cualquier interferencia recibida, incluyendo interferencias que puedan causar manejo no deseado. Este equipo de iluminación de clase [A] cumple con la norma canadiense ICES-005 [A] / NMB-005 [A].

Nota: Este equipo ha sido probado y cumple con los límites para un dispositivo digital de clase A, de acuerdo con la parte 15 del reglamento FCC. Estos límites están diseñados para proporcionar protección razonable contra interferencias perjudiciales al operar el equipo en un entorno comercial. Este equipo genera, utiliza, y puede irradiar energía de radiofrecuencia y, si no se instala y utiliza de acuerdo con el manual de instrucciones, puede causar interferencias perjudiciales a las comunicaciones por radio. Operar este equipo en una zona residencial podría causar interferencias perjudiciales, en cuyo caso el usuario deberá corregir las interferencias a su cargo.



INFORMACIÓN GENERAL

- Esta luminaria es para el uso de iluminación en los exteriores. No instale en áreas de ventilación limitada ni en temperaturas ambientales altas.
- Instale y mantenga conforme a este guía.

ESPECIFICACIONES

- Peso: 8.5 libras (4 kg)
- Rango de temperatura ambiental: -40°C a +50°C
- Componentes IP65 ópticos y eléctricos
- Sensibilidad de botón PE:
Instalación encendida - 3.5Fc (Velas)
Instalación apagada - 11.8Fc (Velas)

1 DESEMBALAJE/MANIPULACIÓN

- Esta luminaria ha sido embalada para garantizar ningún daño durante el transporte. Inspeccione para confirmar.
- No dé golpes o apile la luminaria después de sacarla de su embalaje.

2 PLACA DE PARED/CAJA DE MONTAJE

- Fijela a una caja de salida cuadrada empotrada de 8.89 cm u octagonal empotrada de 10.16 cm.
- Ponga el par de junta anidado a la placa o la caja como se muestra en la figura 1 o 2.
- Quite temporalmente el botón PE, el sensor de movimiento o el transformador si es necesario para acceder las ranuras de sujeción deseadas.
- Adjunte la placa o la caja a una caja de salida conectada a tierra con dos tornillos de 8-32 x 1 pulgada (25mm) (no se le proporciona)
- Para instalaciones de conducto superficial, coloque la caja de montaje y el tirafondos (no se le proporciona) en la superficie de montaje a través de las ranuras ubicadas en la cubierta posterior (figura 1 o 2).

⚠ PRECAUCIÓN

Si está utilizando un eje de conducto, el eje debe ser conectado al conducto antes de que el eje esté conectado a la caja (caja de montaje).

- Conexiones de conducto herméticos al agua son necesarias cuando está utilizando paneles eléctricos en la caja de montaje.
- Para superficies irregulares (bloques, ladrillos, etc.), calafatee la placa de pared o la caja de montaje a la interfaz de la superficie con sellador genérico que no se endurezca (no se le proporciona) a través de la parte superior y en ambos lados (figura 4).

3 CABLEADO

- Instale de nuevo el botón PE, el sensor de movimiento, o el transformador si fueron quitados previamente (figura 3).
- Coloque la instalación cerca de la caja o la placa de montaje.
- Haga todas las conexiones eléctricas de acuerdo con el Código eléctrico nacional y los requisitos de todos los códigos locales.
- Conecte los cables de alimentación con tuercas para cables y el cableado de la instalación con conectores rápidos.
- Utilice los dos tornillos proporcionados para instalar la cubierta en la caja o placa. Para las instalaciones de placa de pared que cumple con las normas de la ADA, utilice juegos de tornillos más cortos hasta que la instalación sea menos de 10.16 cm de la pared.
- Introduzca los dos enchufes proporcionados en los orificios de los tornillos de la cubierta de la caja.

4 MANTENIMIENTO Y LIMPIEZA

- La limpieza ocasional de la superficie exterior del lente puede ser necesaria para mantener la potencia luminosa.
- Utilice un jabón o detergente suave, neutro y no abrasivo de pH neutro (pH 6 a 8) que contiene hidrocarburos no clorados o aromáticos.
- Lave con un paño suave. Enjuague con agua fría y séquela.

5 ALMACENAMIENTO

- Unidades embaladas NO deben ser almacenadas sin protección en los exteriores en cajas corrugadas (cajas de cartón).
- Almacene las unidades embaladas en una área cubierta y seca con temperaturas que no exceden -40°C a 50°C tal como una zona techada o zona cubierta con una lona fijada para mantener fuera el agua del embalaje (cartón) corrugado.

6 SENSOR DE OCUPACIÓN (OPTIONAL)

- El sensor de ocupación se le envía con un programa predeterminado. Número de parte de programador remoto: (Se vende por separado como 197634).
- El control fotoeléctrico está integrado a través del sensor de movimiento y se le ofrece como estándar.

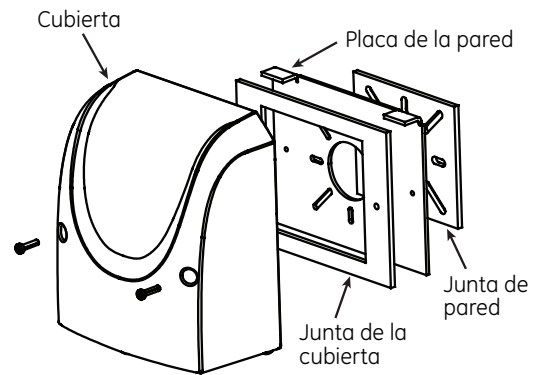


Figura 1: Instalación de la placa de la pared

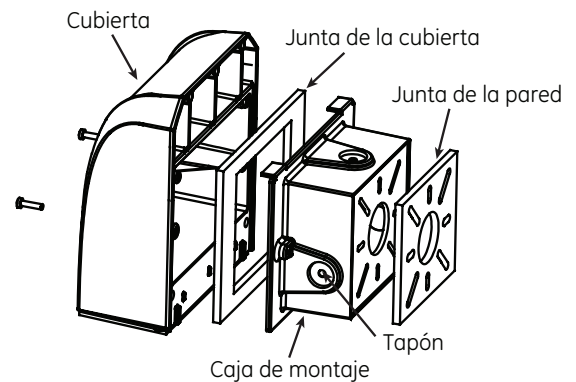


Figura 2: Instalación de la caja de montaje

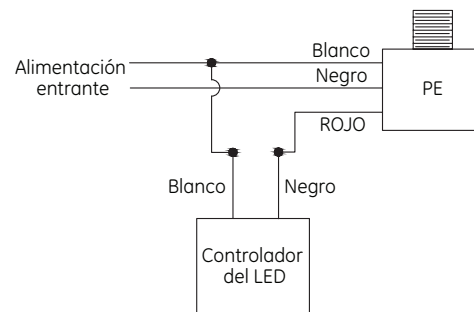


Figura 3: Cableado del botón PE

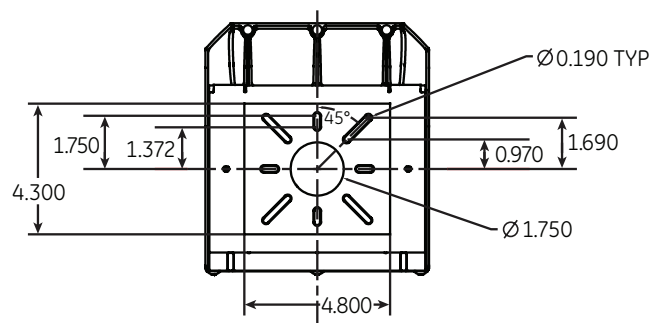


Figura 4: Placa/caja de montaje instalada

Estas instrucciones no pretenden cubrir todos los detalles o variaciones en el equipo ni para prever cualquier contingencia que debe cumplir en relación con la instalación, la operación o el mantenimiento. Debe ser deseada más información o se sugieran problemas particulares que no están cubiertos suficientemente para los propósitos del comprador, el asunto debe remitirse a GE.